


# Handbetätigte Sägemaschinen

## Handbetätigte Pendelkreissägemaschine Typische Unfälle und Gefährdungen

### Unfallbeispiel: Ablängen von Brettern



**So geschah der Unfall**

**!** **Risiko**

Gefährdungsstufe III:

Es besteht ein geringes Verletzungsrisiko durch Berühren der Kreissägeblätter infolge

- nicht ausreichender Verdeckung in der Ausgangsstellung,
- falscher Arbeitsweise, weil das Kreissägeblatt nicht vollständig in die Ausgangsstellung geführt, gleichzeitig aber das Werkstück vorgeschoben wird.

#### Unfallhergang:

Ein 57 Jahre alter Arbeiter sollte mehrere Werkstücke (1,5 m x 6 cm x 4 cm) auf 50 cm ablängen. Nach einem Kappsägeschnitt schob er mit der linken Hand das Werkstück nach rechts. Da er gleichzeitig einen erneuten Kappschnitt auslösen wollte, geriet er mit der linken Hand an das Sägeblatt.

#### Verletzungsfolgen:

Komplette Abtrennung der linken Hand im Handgelenk. Die Berufsgenossenschaft erbrachte für den Unfall Reha-Leistungen in Höhe von 58.000 EUR.

#### Unfallursachen:

- Das Sägeaggregat wurde nach dem jeweiligen Kappschnitt nicht in Ausgangsstellung zurückgeführt und eingerastet.

#### Schutzmaßnahmen:

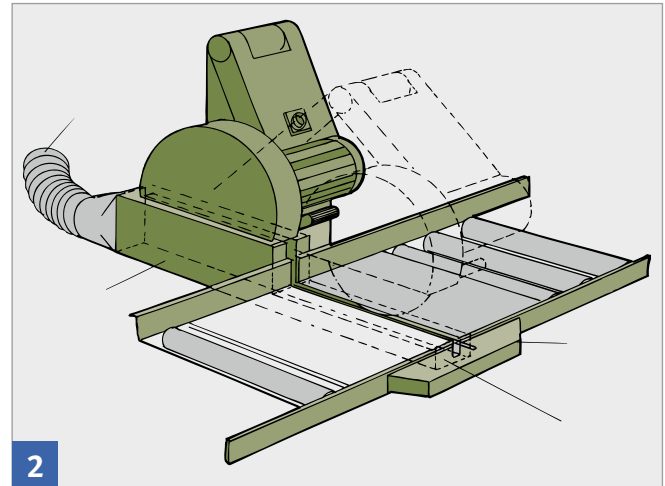
Die richtige Arbeitsweise bei solchen Arbeitsgängen ist im Abschnitt

- Handbetätigte Pendelkreissägemaschinen beschrieben (siehe Seite 125).

## Handbetätigte Pendelkreissägemaschine



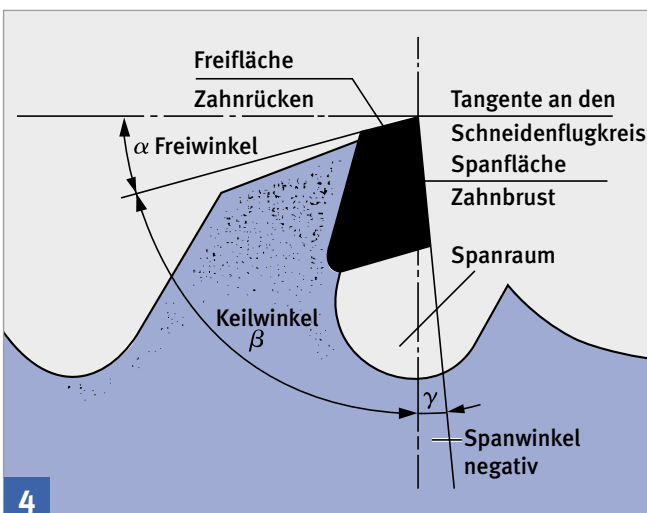
- 1 Schutzhaube
- 2 Sägeblattverkleidung in Ausgangsstellung
- 3 Festhaltevorrichtung (Einrastklinke)
- 4 Tischvergrößerung im Schneidbereich
- 5 Selbsttätige Rückführung des Sägeaggregats in Ausgangsstellung
- 6 Absauganschluss

**Absaugung**

Absaugkanal unterhalb des Sägespalts im Tisch, der den Luftstrom in den hinter dem Auflagetisch montierten Absaugfänger weiterleitet.

**Betrieb**

- Bei langen Werkstücken zusätzliche Werkstückauflage anbringen.
- Werkstück gegen den Werkstückanschlag legen.
- Sägeaggregat grundsätzlich mit beiden Händen führen.
- Beim Verschieben des Werkstücks oder Entnehmen von Abschnitten nie vor das ungesicherte Sägeblatt greifen.
- Teile der Werkstückanschläge austauschen, wenn die Durchtrittsöffnung für das Sägeblatt zu groß ist.
- Nur spezielle Querschnittsägeblätter mit negativem Spanwinkel  $\leq 0^\circ / \leq 5^\circ$  verwenden.
- An Arbeitsplätzen mit ständigem oder häufigem Zuschnitt schwerer Bretter und Massivholzbohlen Hebeeinrichtungen zur Verfügung stellen.
- Prüfen, ob das Sägeaggregat selbsttätig in die hintere Ausgangsstellung zurückkehrt und die Festhaltevorrichtung einrastet.



Schmaler Schlitz für Sägeblattdurchtritt